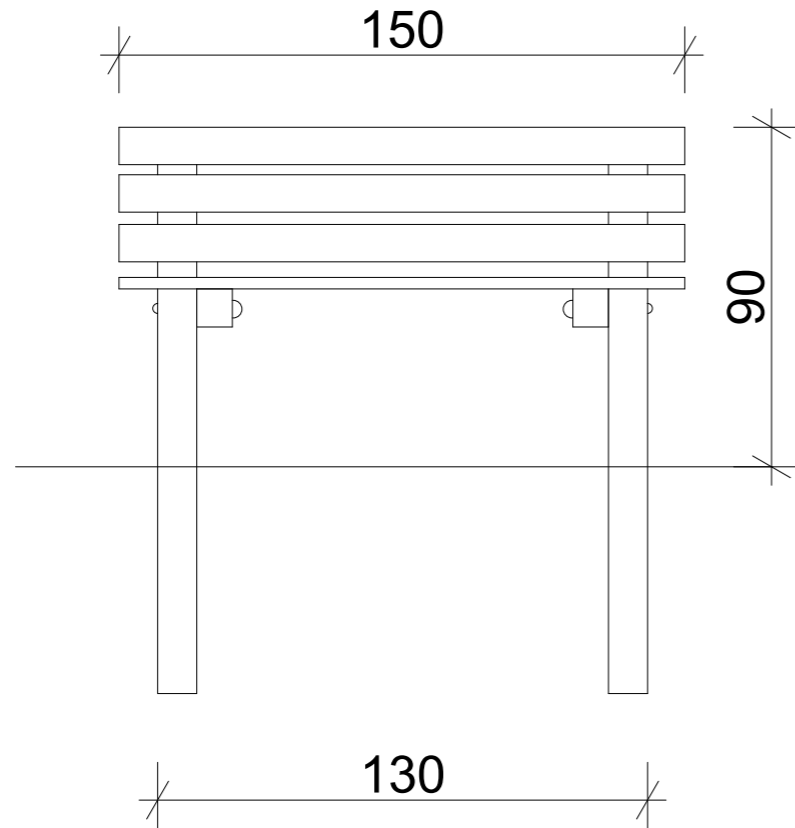
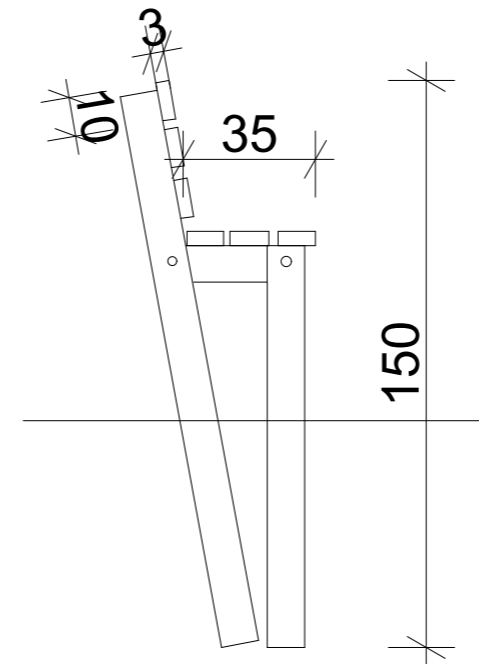


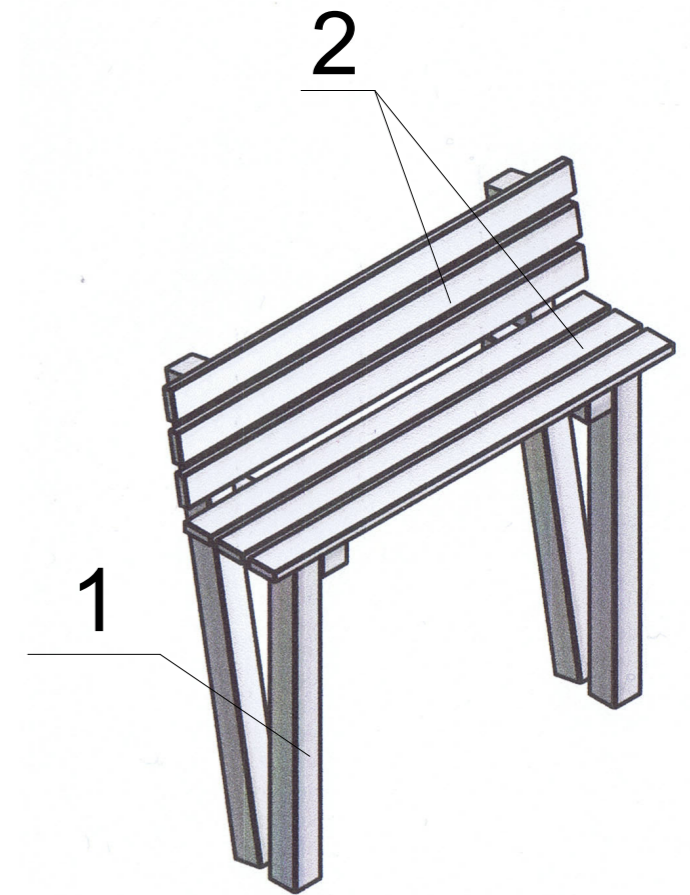
WIDOK NR 1



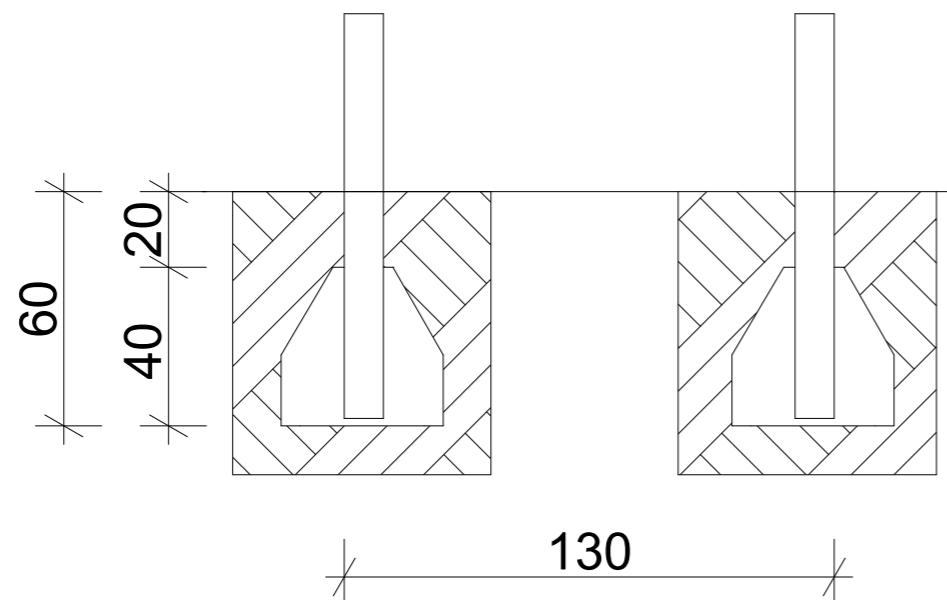
WIDOK NR 2



WIDOK NR 3



SPOSÓB FUNDAMENTOWANIA
SKALA 1:20



Nr	Nazwa	L. szt.
1	Słup sosnowy 100mmx10mm	4
2	Siedzisko i oparcie deska 45mmx145mm	6

FIRMA BUDOWLANA
"KAMPOL ROK ZAŁ. 1993"
Konservacja i Renowacja Zabytków
Budownictwo Ogólne i Inżynieria Lądowa
Projektowanie, Nadzory, Ekspertyzy
PL 72 - 008 MIERZYN, ul. Topolowa 28
tel. +48 - 660 - 708 - 711, e-mail: kampoimerzyn@wp.pl
www.kampol.wizytowka.pl

Projekt / obiekt / adres:
**PROJEKT SZKOLNEGO PLACU ZABAW NA TERENIE
SZKOŁY PODSTAWOWEJ NR 45 Z ODDZIAŁAMI
INTEGRACYJNYMI IM. KS. JANA TWARDOWSKIEGO.**
Szczecin, ul. Benesza 75

Investor / użytkownik / adres:
Szkoła Podstawowa nr 45 z Oddziałami Integracyjnymi im.
ks. Jana Twardowskiego przy ul. Benesza 75 w Szczecinie

ARCHITEKTURA (PROJEKTOWAŁ):
mgr inż. arch. Krzysztof Nowicki
upr.bud.: 12/ZPOIA/OKK/2009

OPRACOWAŁA:
mgr inż. arch. Kamila Rawa

Rysunek / część / temat:
**URZĄDZENIE NR 9 -
ŁAWKA Z OPARCIEM**

Faza projektu: **PROJEKT BUDOWLANY
- WYKONAWCZY** Branża: **ARCHITEKTURA**

Skala rysunku: **1:20** Nr. rysunku: **13**

Data opracowania:
08.2012

PRAWO AUTORSKIE ZASTRZEŻONE
Przedmiotowy projekt chroniony prawem autorskim zgodnie z art. 11 i nast. Ustawy o Prawie Autorstwa
i Prawach Pokrewnych z dnia 4 lutego 1994 r. (Dz.U. Nr 24 poz.85)
Kopowanie, publikacja oraz wszelkie inne formy wykorzystania projektu bez zgody autora jest zabroniona